

Balustrade Channel



EN: 5000mm glass balustrade channels, designed for commercial and residential balustrading.

Developed and structured in line with the recommendation and demands of architectures, it's suitable for use in larger projects such as shopping malls and hotels.

Compatible for glass thickness between 12-21.52 millimeters.

FR: Canaux de balustrade en verre de 5000 mm, conçus pour le balustrage commercial et résidentiel.

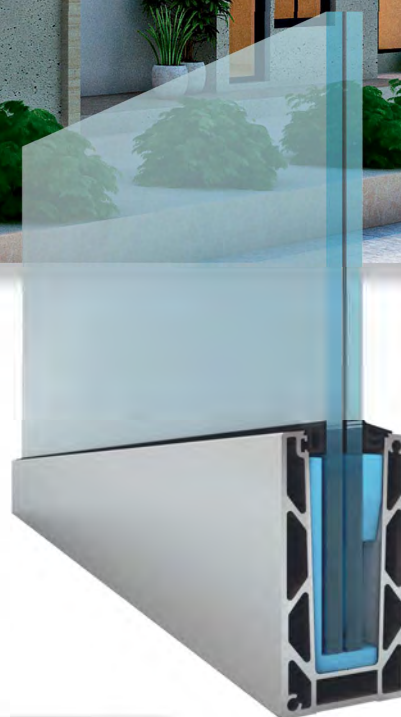
Développés et structurés conformément aux recommandations et exigences des architectes, ils sont adaptés à une utilisation dans des projets de grande envergure tels que les centres commerciaux et les hôtels.

Compatible pour une épaisseur de verre entre 12 et 21,52 millimètres.

DE: 5000mm Glasgelenkerkanäle, entworfen für gewerbliche und Wohn-Geländer.

Entwickelt und strukturiert in Übereinstimmung mit den Empfehlungen und Anforderungen der Architekten, sind sie geeignet für den Einsatz in größeren Projekten wie Einkaufszentren und Hotels.

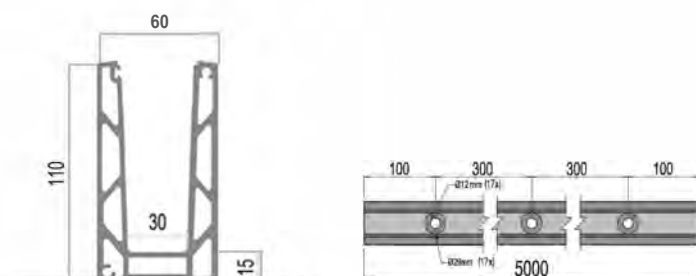
Kompatibel für Glasstärken zwischen 12 und 21,52 Millimetern.

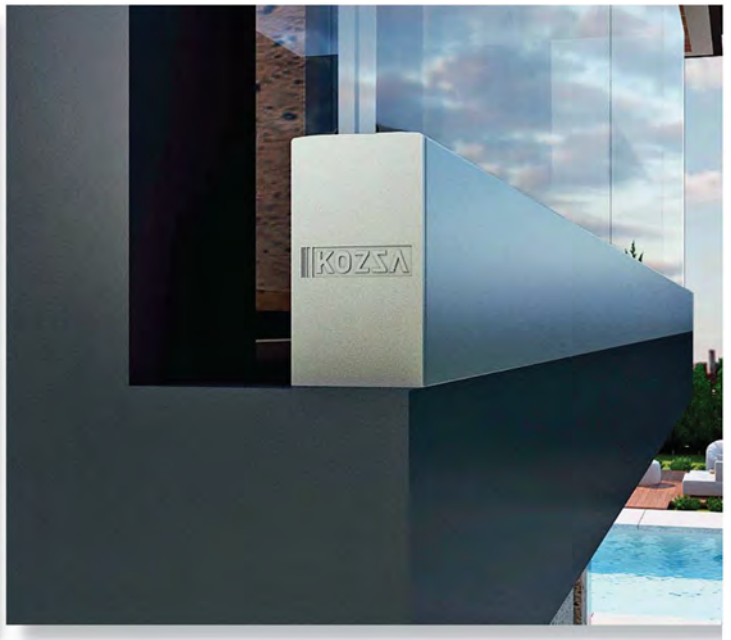


SKU CODES

• 100.500.00

PROFILE DRAWING





LOAD CAPACITY

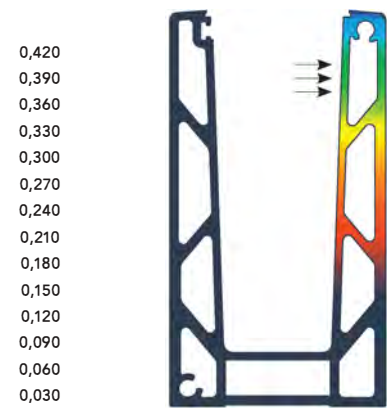
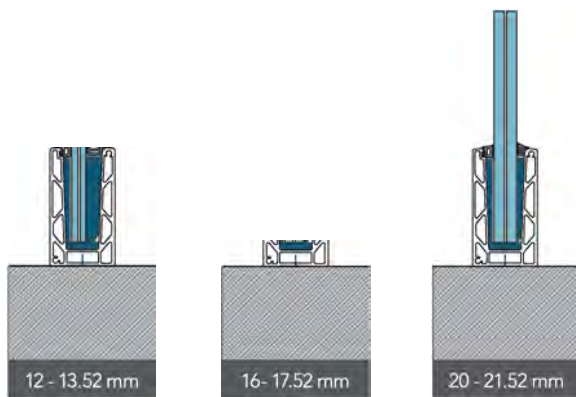
EN: Aluminum alloy EN AW 6063 displacement results for 1 mt base profile under 500 kg (5000 nt) horizontal load to the highest surface of the profile.

FR: Alliage d'aluminium EN AW 6063 résultats de déplacement pour un profil de base de 1 mt sous une charge horizontale de 500 kg (5000 nt) sur la surface la plus élevée du profil.

DE: Die Verschiebung der Aluminiumlegierung EN AW 6063 ergibt ein Grundprofil von 1 m bei einer horizontalen Belastung von 500 kg (5000 nt) auf die höchste Oberfläche des Profils.



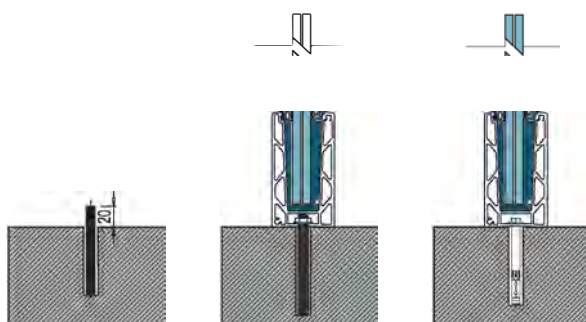
MECHANISM INFO



Kgf, cm, C

Displacement Values

ANCHORING POSSIBILITY FOR THE KE -100



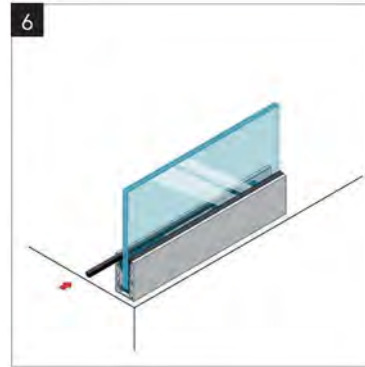
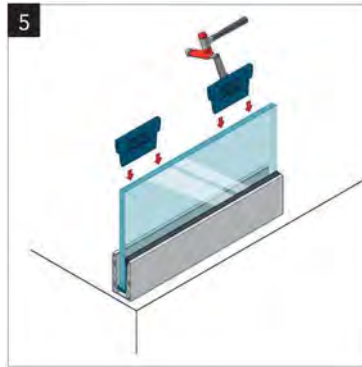
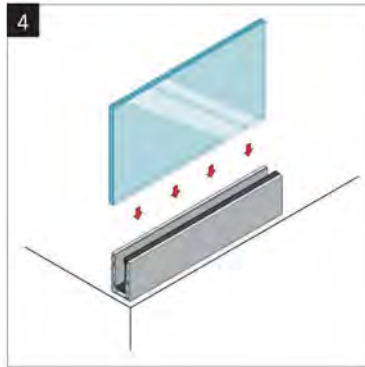
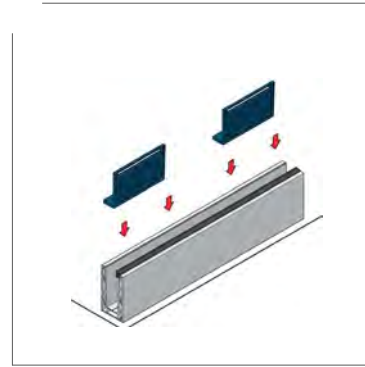
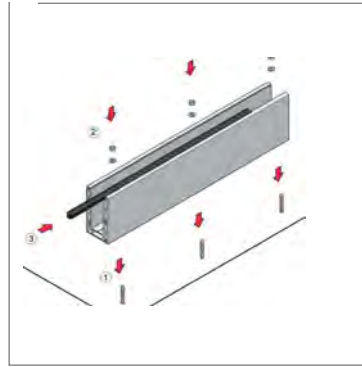
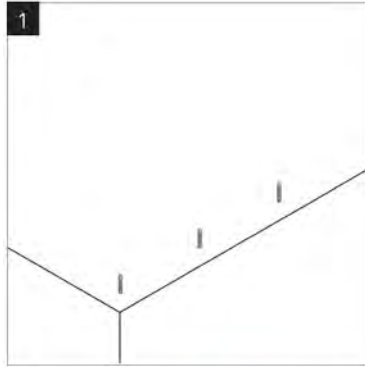
MAXIMUM HEIGHT



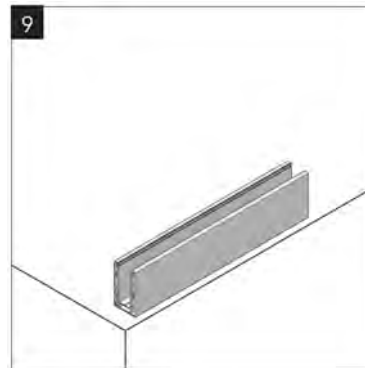
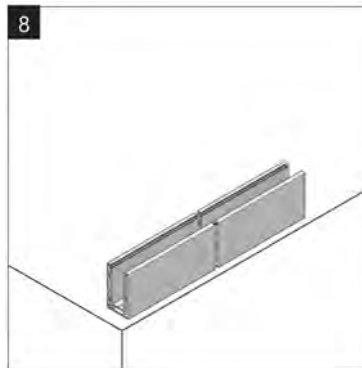
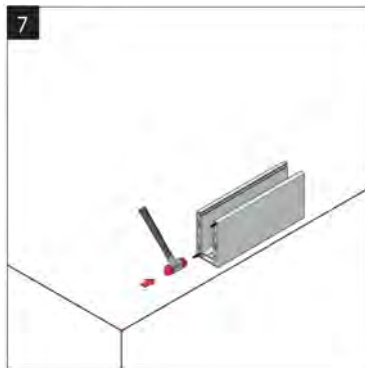


Glass Railing Systems

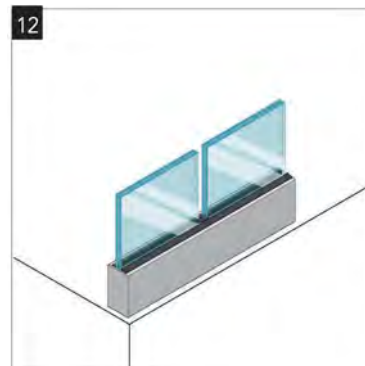
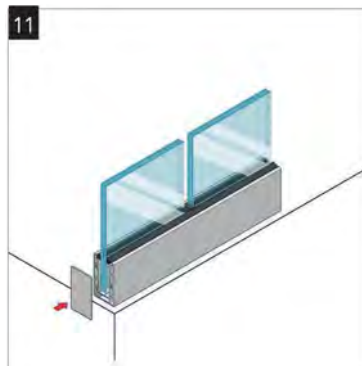
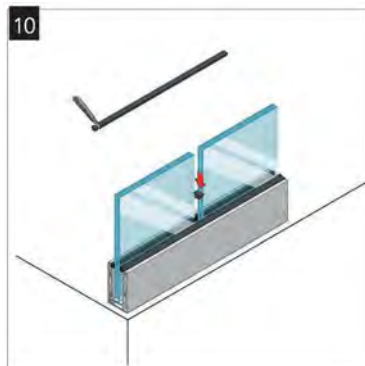
INSTALLATION PART I



INSTALLATION PART II



INSTALLATION PART III





GLASS PROFILE KE 100

KE 100	MILL FINISH	MAT ANODISE	BRIGHT ANODISE	STAINLESS STEEL EFFECT	RAL COLOURED
Length	Code	Code	Code	Code	Code
2500 MM	100.250.10	100.250.20	100.250.30	100.250.40	100.250.50
5000 MM	100.500.10	100.500.20	100.500.30	100.500.40	100.500.50



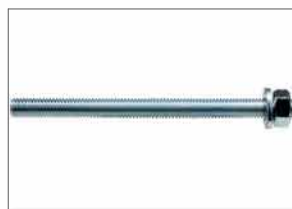
CORNER 90°

INSIDE / OUTSIDE	MILL FINISH	MAT ANODISE	BRIGHT ANODISE	STAINLESS STEEL EFFECT	RAL COLOURED
	Code	Code	Code	Code	Code
	100.100.10	100.100.20	100.100.30	100.100.40	100.100.50



END CAP

LEFT / RIGHT	MILL FINISH	MAT ANODISE	BRIGHT ANODISE	STAINLESS STEEL EFFECT	RAL COLOURED
	Code	Code	Code	Code	Code
	100.120.10	100.120.20	100.120.30	100.120.40	100.120.50



FIXING ANCHOR M10x150

Code

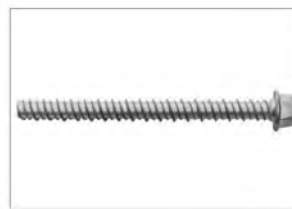
9800.010.00



FIXING ANCHOR M10x110

Code

9800.015.00



FIXING ANCHOR M10x110

Code

9800.075.00

9800.110.00

9800.150.00



EXTENSION PIN M5x50

Code

9850.005.00



Glass Thickness	Colour	10 MT	PCS
		Code	Code
12 - 13.52 mm	RED	KE 10000.012.00	KE 0000.012.02
16 - 17.52 mm	BLUE	KE 10000.016.00	KE 0000.016.02
20 - 21.52 mm	GREEN	KE 10000.020.00	KE 0000.020.02